

KRINGS Leichtverbau KVL



KVL

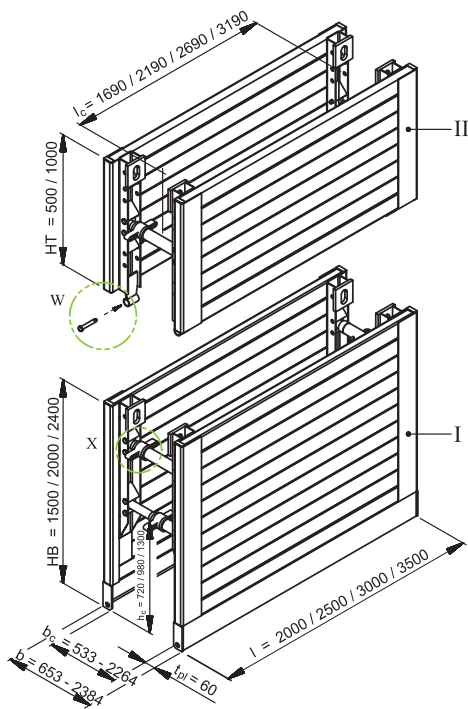
Vorteile

- Für den innerstädtischen Einsatz
- Geringes Gewicht
- Ideal für das Handling mit kleineren Radbaggern

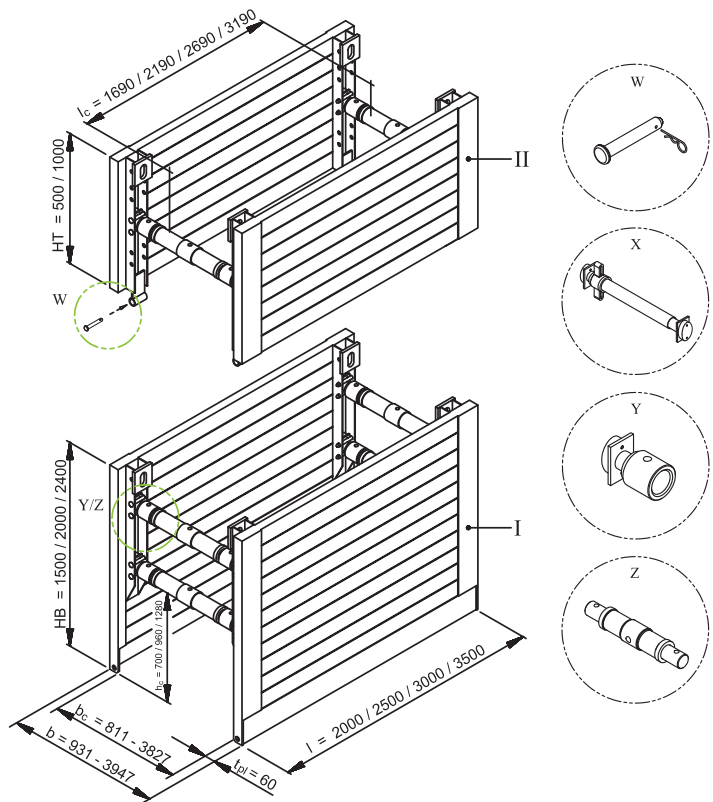
Eckdaten

| | |
|---------------------|--------------------------|
| Verbaulänge | 2,00 m–3,50 m |
| Höhe Grundelement | 1,50 m / 2,00 m / 2,40 m |
| Höhe Aufsatzelement | 0,50 m / 1,00 m |
| Rohrdurchlasshöhe | 0,72 m / 0,97 m / 1,30 m |
| Gewicht Grundbox | 527 kg–1.123 kg |
| Verbaubreite | variabel |
| empf.: Mobilbagger | 9–13 t |

KVL Spindel 70 × ...



KVL mit Spindel 98 × ... und Adapter



(Alle Maße in mm)

- | | | | | | | | |
|----|---------------------|----------------|------------------------|-----------------|-------------------|---|------------------|
| I | Grundelement | l | Länge | h _c | Rohrdurchlasshöhe | X | KVL-Spindel |
| II | Aufsatzelement | l _c | Rohrdurchlasslänge | t _{pl} | Plattendicke | Y | Adapter |
| HB | Höhe Grundelement | b | Verbau- / Grabenbreite | W | Rungenbolzen | Z | Spindel 98 x ... |
| HT | Höhe Aufsatzelement | b _c | lichte Breite | | | | |

Grundelemente

| Art.-Nr. | l [m] | h [m] | t _{pl} [m] | h _c [m] | l _c [m] | G / VP [kg] | G / Box [kg] | A [m ²] | e _n [kN/m ²] |
|----------|-------|-------|---------------------|--------------------|--------------------|-------------|--------------|---------------------|-------------------------------------|
| 111 030 | 2,00 | 1,50 | 0,06 | 0,72 | 1,69 | 235,0 | 527,0 * | 3,00 | 57,9 |
| 111 050 | 2,50 | 1,50 | 0,06 | 0,72 | 2,19 | 278,0 | 613,0 * | 3,75 | 38,2 |
| 111 080 | 3,00 | 1,50 | 0,06 | 0,72 | 2,69 | 310,0 | 677,0 * | 4,50 | 25,5 |
| 111085 | 3,50 | 1,50 | 0,06 | 0,72 | 3,19 | 349,0 | 755,0 | 5,25 | 18,3 |
| 111 040 | 2,00 | 2,00 | 0,06 | 0,98 | 1,69 | 295,0 | 647,0 * | 4,00 | 32,2 |
| 111 060 | 2,50 | 2,00 | 0,06 | 0,98 | 2,19 | 350,0 | 757,0 * | 5,00 | 25,7 |
| 111 090 | 3,00 | 2,00 | 0,06 | 0,98 | 2,69 | 400,0 | 857,0 * | 6,00 | 21,4 |
| 111 092 | 3,50 | 2,00 | 0,06 | 0,98 | 3,19 | 465,0 | 987,0 * | 7,00 | 18,3 |
| 111098 | 2,00 | 2,40 | 0,06 | 1,30 | 1,69 | 351,0 | 759,0 | 4,80 | 32,4 |
| 111088 | 2,50 | 2,40 | 0,06 | 1,30 | 2,19 | 407,0 | 871,0 | 6,00 | 25,9 |
| 111 091 | 3,00 | 2,40 | 0,06 | 1,30 | 2,69 | 470,0 | 997,0 * | 7,20 | 21,6 |
| 111 093 | 3,50 | 2,40 | 0,06 | 1,30 | 3,19 | 533,0 | 1.123,0 * | 8,40 | 18,3 |

Weitere Größen oder Spezialanfertigungen auf Anfrage.

* Mit Spindel 70 × 650

Aufsatzelemente

| Art.-Nr. | l [m] | h [m] | t _{pl} [m] | h _c [m] | l _c [m] | G / VP [kg] | G / Box [kg] | A [m ²] | e _n [kN/m ²] |
|----------|-------|-------|---------------------|--------------------|--------------------|-------------|--------------|---------------------|-------------------------------------|
| 111 130 | 2,00 | 0,50 | 0,06 | - | 1,69 | 92,0 | 214,0 * | 1,00 | 63,5 |
| 111 150 | 2,50 | 0,50 | 0,06 | - | 2,19 | 105,0 | 240,0 * | 1,25 | 38,2 |
| 111 170 | 3,00 | 0,50 | 0,06 | - | 2,69 | 130,0 | 290,0 * | 1,50 | 25,5 |
| 111 172 | 3,50 | 0,50 | 0,06 | - | 3,19 | 150,0 | 330,4 * | 1,75 | 18,3 |
| 111 120 | 2,00 | 1,00 | 0,06 | - | 1,69 | 165,0 | 360,0 * | 2,00 | 63,5 |
| 111 140 | 2,50 | 1,00 | 0,06 | - | 2,19 | 195,0 | 420,0 * | 2,50 | 38,2 |
| 111 160 | 3,00 | 1,00 | 0,06 | - | 2,69 | 217,0 | 464,0 * | 3,00 | 25,5 |
| 111 174 | 3,50 | 1,00 | 0,06 | - | 3,19 | 245,0 | 520,4 * | 3,50 | 18,3 |

Weitere Größen oder Spezialanfertigungen auf Anfrage.

* Mit Spindel 70 × 650

Verbaubreiten Spindel 70 × ...

| Art.-Nr. | Kurzbeschreibung | Hub [m] | b _c [m] | b [m] | G [kg] |
|----------|-------------------|---------|--------------------|-----------|--------|
| 118 060 | Spindel 70 × 650 | 0,09 | 0,53–0,63 | 0,65–0,75 | 12,2 |
| 118 070 | Spindel 70 × 740 | 0,18 | 0,62–0,81 | 0,74–0,93 | 13,4 |
| 118 090 | Spindel 70 × 920 | 0,36 | 0,81–1,17 | 0,93–1,29 | 15,8 |
| 118 020 | Spindel 70 × 1280 | 0,73 | 1,16–1,89 | 1,28–2,01 | 20,5 |
| 118 100 | Spindel 70 × 1470 | 0,92 | 1,35–2,26 | 1,47–2,38 | 24,0 |

Verbaubreiten Spindel 98 × 550 mit Adapter

| Art.-Nr. Zwischenstück | l [m] | b _c [m] | b [m] |
|----------------------------|-------|--------------------|-----------|
| 138 280 (Spindel 98 × 550) | ohne | 0,81–1,01 | 0,93–1,13 |
| 139 430 | 0,30 | 1,11–1,31 | 1,23–1,43 |
| 139 445 | 0,50 | 1,31–1,51 | 1,43–1,63 |
| 139 385 | 1,00 | 1,81–2,01 | 1,93–2,13 |
| 139 400 | 1,50 | 2,31–2,51 | 2,43–2,63 |
| 139 420 | 2,00 | 2,81–3,01 | 2,93–3,13 |
| 139 425 | 2,50 | 3,31–3,51 | 3,43–3,63 |

Verbaubreiten Spindel 98 × 700 mit Adapter

| Art.-Nr. Zwischenstück | l [m] | b _c [m] | b [m] |
|----------------------------|-------|--------------------|-----------|
| 138 290 (Spindel 98 × 700) | ohne | 0,99–1,33 | 1,11–1,45 |
| 139 430 | 0,30 | 1,29–1,63 | 1,41–1,75 |
| 139 445 | 0,50 | 1,49–1,83 | 1,61–1,95 |
| 139 385 | 1,00 | 1,99–2,33 | 2,11–2,45 |
| 139 400 | 1,50 | 2,49–2,83 | 2,61–2,95 |
| 139 420 | 2,00 | 2,99–3,33 | 3,11–3,45 |
| 139 425 | 2,50 | 3,49–3,83 | 3,61–3,95 |

| | | | | | | | |
|----------------|--------------------|----------------|-------------------|-----------------|--------------|----------------|------------------------|
| l | Länge | b _c | lichte Breite | t _{pl} | Plattendicke | G / VP | Gewicht / Verbauplatte |
| l _c | Rohrdurchlasslänge | h | Plattenhöhe | A | Fläche | G / Box | Gewicht / Verbaubox |
| b | Grabenbreite | h _c | Rohrdurchlasshöhe | G | Gewicht | e _n | zulässiger Erddruck |